

第28回東京都小学生空手道選手権大会 選手及び引率者の注意事項 <重要>

1. 「選手受付」は、体育館内の各出場種目コートで行います。保護者は、あらかじめ入場券を購入し、入場の際係員に提示して半券を保管して下さい。第28回小学生と第28回中学生・第13回幼年選手権大会は、各々1枚ずつ別の入場券です。
2. 選手は体育館入場後すぐ空手衣に着替え、各自の「形競技出場コート」に（組手競技のみ出場選手は、各自の組手競技出場コート）整列して下さい。形競技に出場選手は開会式前に各コートで必ず係員のチェックを受けなければなりません。出欠のチェック途中で所定の時間に開会式を開始します。チェック途中の場合、開会式終了後にチェックを終えて全コート一斉に形競技を開始します。
3. 形・組手競技ともに、競技実施コートは原則として移動しませんので、各自の出場するコートはしっかり覚えさせておいて下さい。但し、進行時間都合によってコートを移動する場合がありますので、場内放送と係員の指示に十分注意して下さい。
4. (1)形競技 について
 - A. 準決勝または決勝まで試合は連続して続行されます。各回戦で勝ち残った選手は、係員の指示で速やかに赤・青の各コーナーに移動して、赤・青帯を着けて次試合に待機します。勝ち残った選手はコートを離れてはいけません。
 - B. 緒戦で敗退した選手は、原則としてその場に残らず観客席に戻して下さい。但し、各種目所定の入賞(表彰)対象選手は、各コート係員の指示に従ってコートに残して下さい。(2)組手競技 について
 - A. 組手競技のみ出場の選手も午前9時までに競技場に入り、空手衣に着替えて開会式に出て下さい。(上記2.の通り)
 - B. 形競技同様、準決勝または決勝まで試合は連続して続行されます。各回戦で勝ち残った選手は、係員の指示で速やかに赤・青各コーナーに移動して、赤・青帯を着けて次試合に待機します。勝ち残った選手はコートを離れてはいけません。
 - C. 緒戦で敗退した選手は、原則として形競技と同様に、その場に残らず観客席に戻して下さい。但し、各種目所定の入賞(表彰)対象選手は、各コート係員の指示に従ってコートに残して下さい。
5. 小学生選手権大会各種目の受賞者は必ず本部席にて認証を受けて下さい。また、受賞者は必ず閉会式に参加しなければなりません。理由もなく閉会式に欠席した受賞者は棄権とみなします。優勝～第3位(4名)は、全日本少年少女との関東少年少女空手道選手権大会の候補選手として登録されます。(各選手権大会への派遣選手については「小学生選手権大会要項」に記載。)
*上記の登録には、漢字氏名・住所他登録が必要です。特に低学年者は保護者の付き添いが必要となりますのでご承知置き下さい。

★ 全ての選手権大会（東京都 小学生・少年&一般・中学生(幼年) 選手権大会) 共通事項

1. 大会前に実行コート予定及び進行予定表を各区都市連盟に配布しますので、出場選手個人に周知徹底をお願いします。なお当日、同上表を試合会場数箇所に掲示いたしますが、選手各自の出場競技コートを必ず記憶させておいて下さい。
2. トーナメントで第1回戦シード選手でも、記録係の第1回戦の呼び出しの時、そのコートにいない選手は棄権とみなします。
3. トイレなどで競技場を離れる時は、記録係員に自分の背番号と氏名を申し出て、確認してから離れるようにして下さい。
4. 引率者について
 - A. 引率者(指導員他)と父兄のアリーナ内への入場は堅く禁止させていただきます。迷子や不測の事態などの場合には、大会委員会が責任を以って対応致します。事後は速やかに退場願います。(引率者は空手衣着用の必要はありません。)
 - B. ゴミは各自でお持ち帰り下さい。引率者は各自の席周辺に残り物や忘れ物が無いことを責任をもって確認して下さい。
 - C. 東京武道館には、各々大会専用駐車場はありません。
5. 入場券について
 - A. 入場券は、1枚/1,000円です。区都市割り当て：1区都市当たり/50,000円+6,000円(プログラム代)
・第28回東京都小学生空手道選手権大会 50枚 ・第44回東京都空手道選手権大会 50枚
・第28回東京都中学生・第13回東京都幼年空手道選手権大会 50枚
・5月11日の大会申込受付の時に配布します。
 - B. 前売り券の追加プレミアム注文はご希望に応じて、上記の各3選手権大会の申込み時に、各区都市でまとめて理事長からの注文を受付けます。申込み先：(一社)東京都空手道連盟 大会委員会 田代 稔
 - C. 引率者及び一般観客者は全て、それぞれの大会用入場券で入場して下さい。当日売りもありますが、大会当日は大変な混雑が予想されますので、引率者及び保護者は、なるべく前売り券を購入してご用意下さい。

第44回東京都空手道選手権大会プログラムへの広告掲載ご依頼について

時下益々ご清祥のこととお慶び申し上げます。

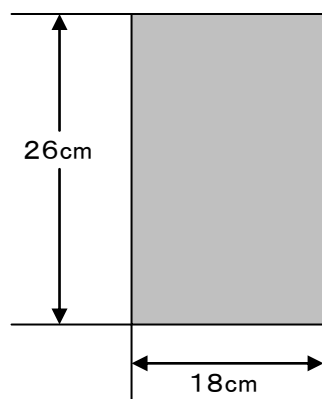
各位には昨年度第43回東京都空手道選手権大会及び第27回小・中学生(幼年)空手道選手権大会開催に際しましては、多大なるご協力とご賛同を賜りましたこと厚く御礼申し上げます。

さて、今年度の東京都の各選手権大会は、東京国体が終了したことから、例年通り東京武道館にて開催いたします。中でも、東京都空手道選手権大会は、第44回大会として来る 6月22日(日)に行いますが、大会運営経費の増加が大きな負担となっています。

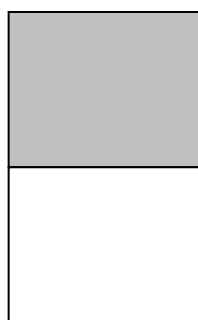
つきましては、下記の要項にて広告を募集いたしますので、斯道の発展の思し召しによって各方面各位のご厚誼を賜り、何卒宜しくご協力下さいますようお願い申し上げます。

記

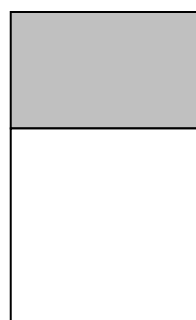
① 一般広告サイズ (A4判プログラムの下記A～Dの4区分種類があります。)



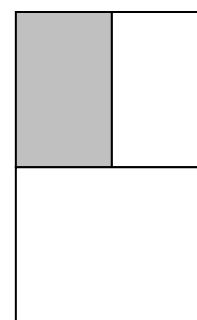
A: 全面
8万円



B: 1/2
5万円



C: 1/3
3万円



D: 1/4
2万円

② 贈感謝広告 5千円

(区郡市名)

区郡市連盟

連盟会長

(氏名)

理事長

(氏名)

事務局長

(氏名)

注意事項

1. 各区郡市連盟がスポンサーをご紹介いただいた場合は、希望により取得区郡市名を記入致します。お申し出下さい。
2. 広告サイズによる掲載料は上記の通りです。内容その他につきましては、昨年度のプログラムをご参照下さい。
3. 今大会のプログラム発行部数は、約5,000部を予定しております。
4. 広告原稿は、お間違いのないようにマーク、社名等の指定(清刷り)等を添付して下さいますようお願い申し上げます。
なお、変更または掲載中止依頼が無い場合は、昨年の内容で掲載させていただきますので予めご承知おき下さい。

5. 申込締切 平成26年 5月 9日(金)までに原稿必着。

6. 申込先 〒154-0004 東京都世田谷区太子堂4-5-4-202 FAX 03-6413-8685
(一社)東京都空手道連盟 大会委員会委員長 若林 祐二 宛て 携帯 090-4008-4622

7. 広告料振込 広告料は全て郵便振り込みですので、後日送付の「振替用紙」でお振り込み下さい。

(参考 : 郵便振替先 00120-6-14891 (一社)東京都空手道連盟大会委員会)

東京都第28回中学生・第13回幼年 空手道選手権大会 選手及び引率者の注意事項<重要>

1. 「選手受付」は、体育館内の各出場種目コートで行います。保護者は、あらかじめ入場券を購入し、入場の際係員に提示して半券を保管して下さい。第28回小学生と第28回中学生・第13回幼年 選手権大会は、各々1枚ずつ別の入場券です。
2. 選手は体育館入場後すぐ空手衣に着替え、各自の「形競技出場コート」に（組手競技のみ出場選手は、各自の組手競技出場コート）整列して下さい。形競技に出場選手は開会式前に各コートで必ず係員のチェックを受けなければなりません。出欠のチェック途中でも所定の時間に開会式を開始します。チェック途中の場合、開会式終了後にチェックを終えて全コート一斉に形競技を開始します。
3. 幼年の部：男女とも午前中に第1・第2コート(予定)において、形競技に続いて組手競技をそれぞれ決勝まで行います。形・組手両競技に出場する選手は、形競技の出欠チェック時に組手競技安全具も用意して入場させて下さい。形・組手両競技ともに、競技を終了したら、緒戦で敗退した選手もコートを離れてはいけません。

中学生の部：形競技は、準決勝又は決勝まで原則として競技コートは移動しません。各自の出場コートはしっかり覚えておいて下さい。但し、午後の組手競技では、進行時間都合によってコートを移動する場合がありますので、場内放送放送と係員の指示に十分注意して下さい。

4. (1) 中学生 形 競技について
 - A. 準決勝または決勝まで試合は連続して続行されます。各回戦で勝ち残った選手は、係員の指示で速やかに赤・青の各コーナーに移動して、赤・青帯を着けて次試合に待機します。勝ち残った選手はコートを離れてはいけません。
 - B. 緒戦で敗退した選手は、原則としてその場に残らず観客席に戻して下さい。但し、各種目所定の入賞(表彰)対象選手は、各コート係員の指示に従ってコートに残って下さい。
- (2) 中学生 組手 競技について
 - A. 組手競技にのみ出場の選手も午前9時までに競技場に入り、空手衣に着替えて開会式に参加する。(上記2.の通り)
 - B. 形競技同様、準決勝または決勝まで試合は連続して続行されます。各回戦で勝ち残った選手は、係員の指示で速やかに赤・青各コーナーに移動して、赤・青帯を着けて次試合に待機します。勝ち残った選手はコートを離れてはいけません。
 - C. 緒戦で敗退した選手は、原則として形競技と同様に、その場に残らず観客席に戻して下さい。但し、各種目所定の入賞(表彰)対象選手は、各コート係員の指示に従ってコートに残って下さい。

★ 全ての選手権大会（東京都 小学生・少年&一般・中学生(幼年) 選手権大会) 共 通 事 項

1. 大会前に実行コート予定及び進行予定表を各区都市連盟に配布しますので、出場選手個人に周知徹底をお願いします。なお当日、同上表を試合会場数箇所に掲示いたしますが、選手各自の出場競技コートを必ず記憶させておいて下さい。
2. トーナメントで第1回戦シード選手でも、記録係の第1回戦の呼び出しのとき、そのコートにいない選手は棄権とみなします。
3. トイレなどで競技場を離れる時は、記録係員に自分の背番号と氏名を申し出て、確認してから離れるようにして下さい。
4. 引率者について
 - A. 引率者(指導員他)と父兄のアリーナ内への入場は堅く禁止させていただきます。 迷子や不測の事態などの場合には、大会委員会が責任を以って対応致します。事後は速やかに退場願います。(引率者は空手衣着用の必要はありません。)
 - B. ゴミは各自でお持ち帰り下さい。引率者は各自の席周辺に残り物や忘れ物が無いことを責任をもって確認して下さい。
 - C. 東京武道館には、各々大会専用駐車場はありません。
5. 入場券について
 - A. 入場券は、1枚/1,000円です。区都市割り当て：1区都市当たり/50,000円+6,000円(プログラム代)
 - ・第28回東京都小学生空手道選手権大会 50枚
 - ・第44回東京都空手道選手権大会 50枚
 - ・第28回東京都中学生・第13回東京都幼年 空手道選手権大会 50枚
 - ・5月11日の大会申込受付の時に配布します。
 - B. 前売り券の追加プレミアム注文はご希望に応じて、上記の各3選手権大会の申込み時に、各区都市でまとめて理事長からの注文を受付けます。 申込み先：(一社)東京都空手道連盟 大会委員会 田代 稔
 - C. 引率者及び一般観客者は全て、それぞれの大会用入場券で入場して下さい。当日売りもあります。大会当日は大変な混雑が予想されますので、引率者及び保護者は、なるべく前売り券を購入してご用意下さい。